

РУКОВОДСТВО ПО ЭКСПЛУАТАЦИИ ГРИЛЬ-БАРБЕКЮ «ОЛЕНЬ»



EAC



Подробное
изучение настоящего руководства
до монтажа изделия является **ОБЯЗАТЕЛЬНЫМ!**

Завод «НМК» благодарит Вас за приобретение гриль-барбекю «Олень»!

Продукция завода «НМК» доступна и качественна, вбирает в себя многолетние традиции изготовления, имея при этом современную форму и высокотехнологичное содержание.

Мы привносим свои ценности в повседневную жизнь, стремимся быть открытыми, честными и объективными по отношению к себе и своим партнерам.



ОСНОВАНА В 1997 ГОДУ

Теплые традиции нового поколения



СОДЕРЖАНИЕ

Назначение и особенности конструкции	4
Схема устройства	5
Габаритные размеры	6
Схема сборки.	8
Маркировка и клеймение	9
Упаковка	9
Хранение	9
Утилизация	9
Комплектация.	10
Гарантийные обязательства.	10
Сведения о приемке	11
Сведения о продаже	11

ПАСПОРТ

РУКОВОДСТВО ПО МОНТАЖУ И ЭКСПЛУАТАЦИИ

НАЗНАЧЕНИЕ И ОСОБЕННОСТИ КОНСТРУКЦИИ

Гриль-барбекю «Олень» - это многофункциональное устройство для приготовления блюд пищи на свежем воздухе на загородных участках. Различные мясные, рыбные, овощные и другие блюда можно приготовить в режиме барбекю (крышка закрыта) или гриль (при открытой крышке), используя различные аксессуары. Гриль-барбекю можно использовать с различными аксессуарами и приспособлениями, которые могут применяться для приготовления блюд на огне при помощи углей (шампуры, решетки-гриль и т.д).

Вся конструкция изготовлена из конструкционной стали Ст.ЗСП 5 и выкрашена термостойкой черной краской, что делает данное устройство надежным и долговечным. Масса изделия нетто составляет 70 кг.

Гриль-барбекю оборудован специальным термометром для контроля температуры в процессе работы. Регулирование температурного режима можно осуществлять с помощью вентиляционных заслонок.

Зольный ящик разделен на 2 сегмента, что позволяет легко удалить продукты горения после использования данной модели, сохраняя чистоту на дачном участке, а также регулировать интенсивность горения как с одной, так и с другой половины.

Конструкция ножек оснащена специальными упорами, что делает ее устойчивой на любой поверхности.

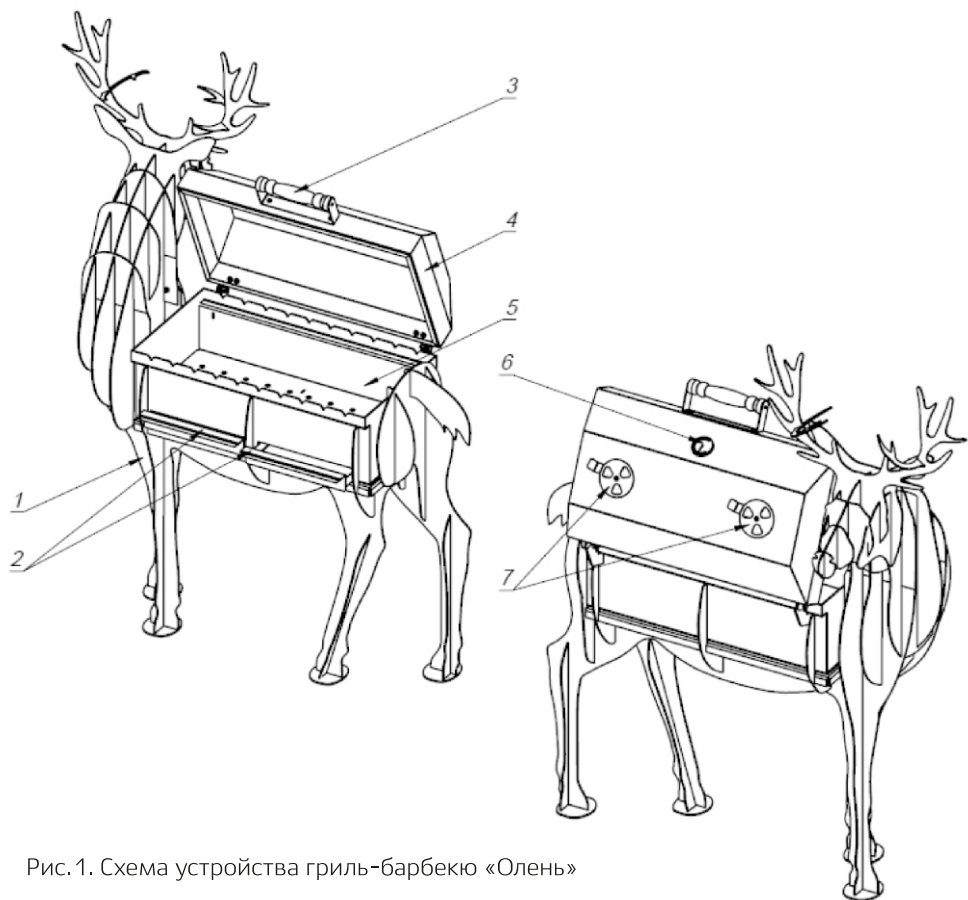


Рис. 1. Схема устройства гриль-барбекю «Олень»

- 1 - Корпус
- 2 - Зольные ящики
- 3 - Боковая ручка крышки гриля
- 4 - Верхняя крышка гриля с термометром
- 5 - Гриль
- 6 - Термометр
- 7 - Заслонки для регулировки температуры

В целях получения наилучшего эффекта при приготовлении пищи на углях на гриле-барбекю «Олень» рекомендуется использовать чугунную решетку-гриль, которая обеспечит равномерную прожарку и придаст неповторимый вкус блюду. Чугунная решетка-гриль является дополнительно приобретаемой опцией и в комплект поставки не входит!

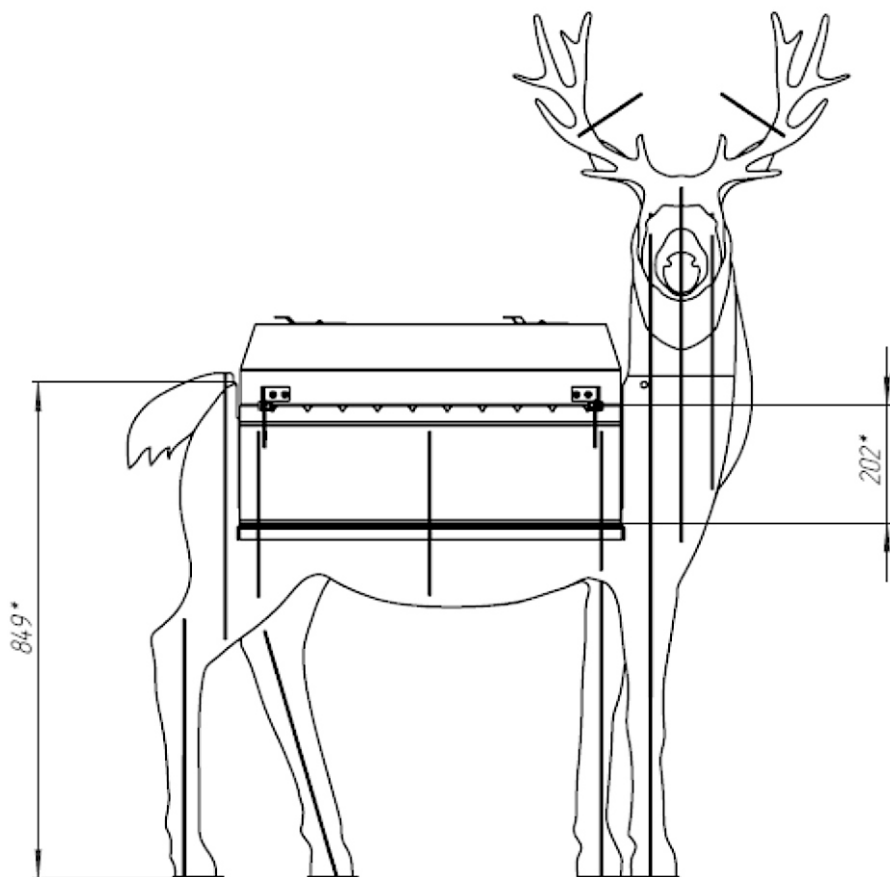


Рис.2. Габаритные размеры гриль-барбекю «Олень». Вид сбоку

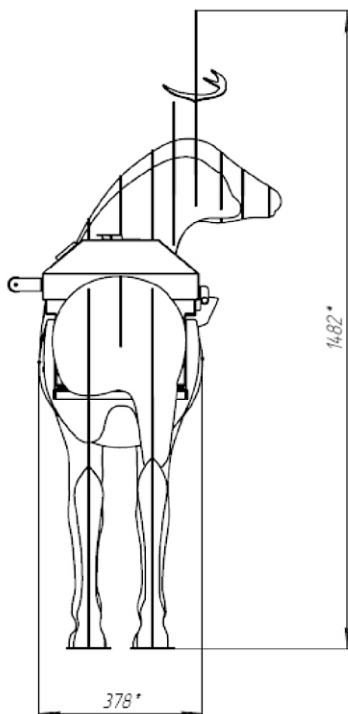


Рис.3. Габаритные размеры гриль-барбекю «Олень». Вид сзади.

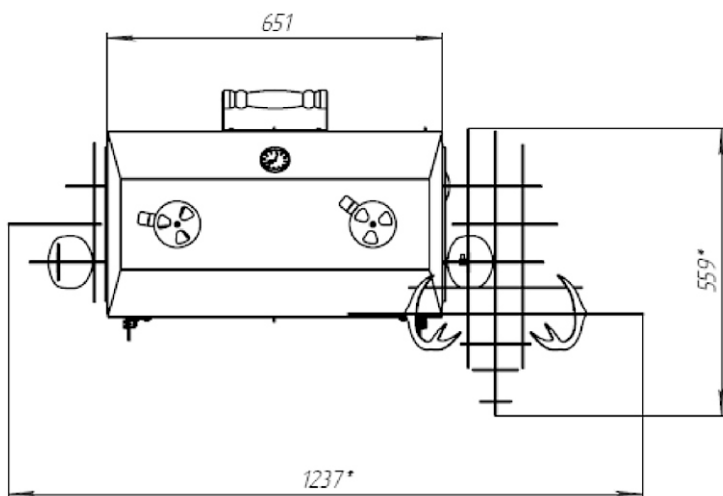


Рис.4. Габаритные размеры гриль-барбекю «Олень». Вид сверху.

СХЕМА СБОРКИ ГРИЛЬ-БАРБЕКЮ «Олень»

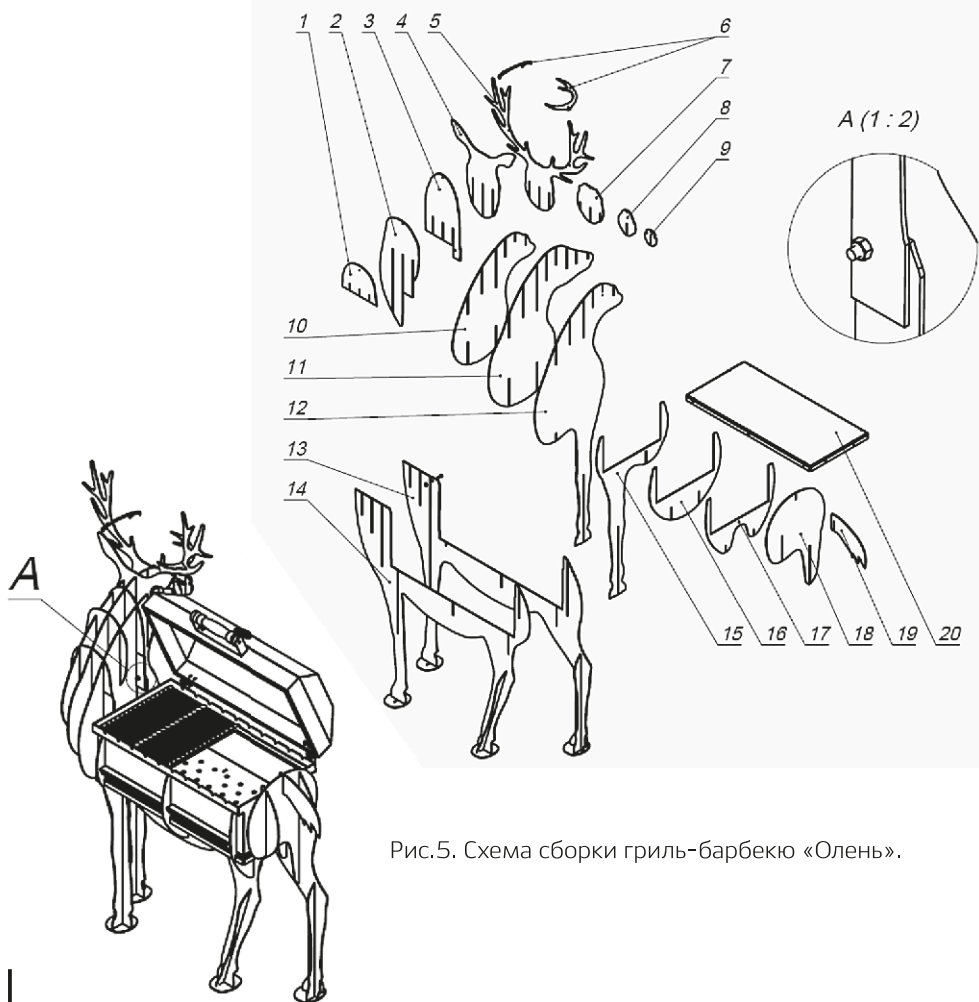


Рис.5. Схема сборки гриль-барбекю «Олень».

Рекомендуемая последовательность сборки гриль-барбекю «Олень»:

1. Поставить параллельно друг другу основы 13 и 14 и закрепить их деталями с вырезами под гриль-барбекю (15-17), установить детали 10,11,12,18. Детали 12 и 13 должны плотно входить в пазы передних "копыт" Оленя.
2. Предать жесткость конструкции деталью 20.
3. Расставить оставшиеся детали 1-9 и 19. Закрепить болтом М6х16 и гайкой М6 детали 3 и 13 как показано на виде А.
4. Установить гриль-барбекю.

Внимание, первую протопку гриль-барбекю «Олень» следует проводить в щадящем режиме с минимальным использованием дров и полным отсутствием механического воздействия - эти условия обеспечивают максимальную сохранность окрашенной поверхности. После проведения первой топки гриль-барбекю ему необходимо дать остыть до температуры окружающей среды. После этого гриль-барбекю можно использовать для приготовления пищи.

МАРКИРОВКА И КЛЕЙМЕНИЕ

Клеймо сварщика размещено на внутренней стороне корпуса гриль-барбекю «Олень». Товарный ярлык на упаковке содержит: номер ТУ, название и контактные данные изготовителя, наименование изделия, краткие технические и эксплуатационные характеристики, комплект поставки, вес нетто, брутто, дату изготовления, ФИО упаковщика и отметку ОТК.

УПАКОВКА

Гриль-барбекю упаковывается в гофрированный картон, который стягивается стриплентой. На переднюю поверхность упаковки приклеивается товарный ярлык.

ХРАНЕНИЕ

Хранить рекомендуется в сухом помещении. Не допускать попадания атмосферных осадков.

УТИЛИЗАЦИЯ

Утилизация производится по правилам утилизации лома чёрных металлов.

Комплект поставки:

- Детали корпуса гриль-барбекю «Олень» - 21 шт.
- Ручка деревянная - 1шт.
- Крепление ручки - 1шт.
- Гриль с крышкой в сборе - 1шт (включает болты М8х20 (2шт), шайбы М8 (2шт), гайки М8 (2шт), винты мебельные М6х16 (4шт), гайки М6 (4шт)).
- Задвижка-поддувало - 2шт.
- Зольный ящик - 2шт.

Комплект метизов:

- Болт 6х16 - 2шт.
- Винт мебельный М6х16 - 4шт.
- Гайка со стопорным кольцом М6 - 2шт.
- Гайка М6 - 4шт.
- Шайба М6 (НМК) 0,5мм - 2шт.
- Саморезы 3,5х35 - 2шт.
- Термометр для гриля - 1шт.
- Ключ L-образный шестигранный S4 оцинкованный - 1шт.
- Инструкция по монтажу и эксплуатации - 1шт.

ГАРАНТИЙНЫЕ ОБЯЗАТЕЛЬСТВА

1. Гарантийный срок службы печи **12 месяцев** со дня продажи через торговую сеть.
2. При отсутствии в настоящем руководстве даты продажи и штампа торговой организации гарантийный срок исчисляется с даты выпуска изделия.
3. Претензии не принимаются, если неисправность печи возникла в результате небрежного обращения, несоблюдения правил монтажа, эксплуатации либо изменение конструкции;
4. Изделие соответствует требованиям безопасности, установленным действующими нормативно-техническими документами.



Условия вступления в силу гарантийных обязательств:

1. Продавцом и Покупателем заполнены «Сведения о продаже»

С условиями гарантии ознакомлен _____ / _____ /

СВИДЕТЕЛЬСТВО О ПРИЕМКЕ

Гриль-барбекю «Олень»

Заводской номер: _____

Дата выпуска: _____ 20 _____ г.

Изготовлена согласно конструкторской документации.

По результатам испытаний печь признана пригодной к эксплуатации.

Разработчик: Конструкторское бюро завода «НМК».

Изготовитель: ООО «Новосибирская металлообрабатывающая компания» (НМК)

Контролёр качества _____ / _____ /
подпись _____ ФИО _____

Изделие упаковано в соответствии с комплектом поставки.

Упаковщик _____ / _____ /
подпись _____ ФИО _____

СВЕДЕНИЯ О ПРОДАЖЕ

Гриль-барбекю «Олень»

Заводской номер: _____

Дата продажи: _____ 20 _____ г.

Продана _____
(наименование предприятия торговли, адрес, контактный телефон)

Комплектация проверена. Следов повреждения не выявлено.

Претензий к внешнему виду не имею.

Подпись продавца: _____ М.П. штамп магазина

Подпись Покупателя: _____ (_____)

ПРОИЗВОДСТВЕННАЯ ЛИНЕЙКА ЗАВОДА НМК

ПЕЧИ БАННЫЕ



«СИБИРЬ»
под навесной бак



«СИБИРЬ»
со встроенным баком



«СИБИРЬ»
чугунная



«КУБАНЬ»
с панорамным стеклом

ПЕЧИ-КАМИНЫ / ВОЗДУХОГРЕЙНЫЕ

КОТЛЫ ОТОПИТЕЛЬНЫЕ



«СИБИРЬ»



«СИБИРЬ» БВ



«АТУМ»



«СИБИРЬ -КВО»

КОТЛЫ ОТОПИТЕЛЬНЫЕ



«МАГНУМ»



«ГЕФЕСТ»



«SUNFIRE»



промышленные котлы
«СИБИРЬ»



www.novmk.ru
Россия, НСО, р.п. Коченево, ул. Южная, 23
тел. 8-383-230-34-35, e-mail: info@novmk.ru
8-800-700-00-92